



Bedienungsanleitung



**Indirekter elektrischer Großraumkessel
200 l mit automatischer Temperierung
BIQ 90/100 200 E AWF**

INHALTSVERZEICHNIS

1. KONFORMITÄTSERKLÄRUNG	3
2. TECHNISCHE DATEN	3
3. ELEKTRISCHE INSTALLATION UND PLATZIERUNG	3
4. SICHERHEITSMASSNAHMEN IM HINBLICK AUF DEN BRANDSCHUTZ	3
5. INSTALLATION	4
6. ANSCHLUSS DES ELEKTRISCHEN KABELS AN DAS NETZ	4
7. ANWEISUNGEN FÜR DEN GEBRAUCH	5
8. REINIGUNG UND WARTUNG	10

1. KONFORMITÄTSERKLÄRUNG

Verordnung des Gesundheitsministeriums 38/2001 Slg. Verordnung 1907/2006/EC - REACH Regulation, 1935/2004/EC – Food contact regulation.

Die Produkte erfüllen die Anforderungen des §26 des Gesetzes Nr. 258/2000 in der jeweils gültigen Fassung. Die Produkte erfüllen die Anforderungen der RoHS-Richtlinie 2015/863/EU, 10/2011, 517/2014, 2015/1094, 2015/1095.

Achtung: Der Hersteller lehnt jegliche Haftung für direkte oder indirekte Schäden ab, die durch unsachgemäße Installation, falsche Eingriffe oder Modifikationen, unzureichende Wartung, unsachgemäße Verwendung oder durch andere Ursachen entstehen, die in den Verkaufsbedingungen aufgeführt sind. Dieses Gerät ist ausschließlich für den professionellen Gebrauch bestimmt und darf nur von qualifizierten Personen bedient werden. Teile, die nach der Einstellung vom Hersteller oder einem beauftragten Fachmann gesichert wurden, dürfen vom Benutzer nicht verändert werden.

2. TECHNISCHE DATEN

Das Etikett mit den technischen Daten befindet sich auf der Seiten- oder Rückseite des Geräts. Bitte lesen Sie vor der Installation den Schaltplan und alle folgenden Informationen im beigegeführten Handbuch.

Netzbreite [MM]	Nettentiefe [MM]	Nettohöhe [MM]	Nettogewicht / kg	Power Electric [KW]
1000	900	900	190.00	24.000
Wird geladen	Beckenvolumen [l]	Volumenkapazität des Behälters [l]	Nutzbares Volumen [l]	
400 V / 3N - 50 Hz	200	200.00	183	

3. ELEKTRISCHE INSTALLATION UND PLATZIERUNG

Für die ordnungsgemäße Funktion und Platzierung des Geräts müssen alle vorgeschriebenen Normen für den jeweiligen Markt eingehalten werden. Packen Sie das Gerät aus und prüfen Sie, ob es während des Transports beschädigt wurde. Platzieren Sie das Gerät auf einer waagerechten Fläche (maximale Unebenheit bis zu 2°). Kleine Unebenheiten können mit den verstellbaren Füßen ausgeglichen werden. Wenn das Gerät so aufgestellt wird, dass es mit Möbelwänden in Kontakt kommt, müssen diese Temperaturen von bis zu 60 °C standhalten. Die Installation, Einstellung und Inbetriebnahme müssen von einer qualifizierten Person durchgeführt werden, die für solche Arbeiten autorisiert ist, und dies gemäß den geltenden Normen. Das Gerät kann entweder einzeln oder in Serie mit Geräten unserer Produktion installiert werden. Es ist erforderlich, einen Mindestabstand von 10 cm zu brennbaren Materialien einzuhalten. In diesem Fall müssen entsprechende Maßnahmen getroffen werden, um eine thermische Isolierung der brennbaren Teile sicherzustellen. Das Gerät darf nur auf einer nicht brennbaren Oberfläche oder an einer nicht brennbaren Wand installiert werden. **Vom Hersteller oder seinem Vertreter gesicherte Teile des Geräts dürfen von der Person, die die Installation durchführt, nicht verändert werden.**

4. SICHERHEITSMASSNAHMEN IM HINBLICK AUF DEN BRANDSCHUTZ

- Die Bedienung des Geräts darf nur von erwachsenen Personen durchgeführt werden.
- Das Gerät darf sicher und gemäß den geltenden Normen des jeweiligen Marktes verwendet werden.

Brandschutz in Bereichen mit besonderem Risiko oder Gefährdung

Schutz vor Hitzeeinwirkung

- Das Gerät muss so aufgestellt oder befestigt werden, dass es stabil auf einer nicht brennbaren Unterlage steht oder hängt.

In einem Abstand von weniger als der Sicherheitsdistanz dürfen keine Gegenstände aus brennbaren Materialien in der Nähe des Geräts platziert werden. (Der Mindestabstand zwischen dem Gerät und brennbaren Materialien beträgt 10 cm.)

Tabelle: Brennbarkeitsstufe von Baumaterialien gemäß ihrer Klassifizierung

Brennbarkeitsstufe	Baumaterialien
A – nicht brennbar	Granit, Sandstein, Beton, Ziegel, Keramikfliesen, Putz
B – schwer entflammbar	Akumin, Heraklit, Lihnos, Itaver
C1 – schwer brennbar	Laubholz, Sperrholz, Hartpapier, Resopal
C2 – mittel brennbar	Spanplatten, Solodur, Korkplatten, Gummi, Bodenbeläge
C3 – leicht brennbar	Faserplatten, Polystyrol, Polyurethan, PVC

- Die obige Tabelle enthält Informationen zur Brennbarkeitsstufe von gängigen Baumaterialien. Geräte müssen sicher installiert werden. Bei der Installation sind außerdem die entsprechenden Planungs-, Sicherheits- und Hygienevorschriften zu beachten:
- Brandschutz von lokalen Geräten und Wärmequellen
- Brandschutz in Bereichen mit besonderem Risiko oder Gefährdung
- Schutz vor Hitzeeinwirkung

5. INSTALLATION

Wichtig: Der Hersteller übernimmt keinerlei Garantie für Mängel, die durch unsachgemäße Verwendung, Nichtbeachtung der in der beigegeführten Bedienungsanleitung enthaltenen Anweisungen oder unsachgemäßen Umgang mit den Geräten entstehen. Die Installation, Anpassung und Reparatur von Geräten für Großküchen sowie deren Demontage aufgrund möglicher Beschädigungen der Gaszufuhr dürfen ausschließlich im Rahmen eines Wartungsvertrags durchgeführt werden. Ein solcher Vertrag kann mit einem autorisierten Händler abgeschlossen werden, wobei technische Vorschriften, Normen sowie Vorschriften für die Installation, die Stromversorgung, den Gasanschluss und die Arbeitssicherheit einzuhalten sind. Technische Anweisungen zur Installation und Einstellung sind AUSSCHLIESSLICH für spezialisierte Techniker bestimmt. Die folgenden Anweisungen richten sich an den für die Installation qualifizierten Techniker, damit alle Vorgänge so korrekt wie möglich und gemäß den geltenden Normen ausgeführt werden können. Alle Arbeiten im Zusammenhang mit der Einstellung usw. müssen ausschließlich bei vom Netz getrennten Geräten durchgeführt werden. Sollte es notwendig sein, das Gerät unter Spannung zu halten, ist äußerste Vorsicht geboten. Der Typ des Geräts für die Abzugsinstallation ist auf dem Typenschild angegeben und entspricht Geräten des Typs A1.

6. ANSCHLUSS DES ELEKTRISCHEN KABELS AN DAS NETZ

Installation der Stromzufuhr – diese Zufuhr muss separat abgesichert sein. Dies erfolgt durch einen passenden Leistungsschutzschalter mit einem Nennstrom, der von der Leistung des installierten Geräts abhängt. Die Leistung des Geräts entnehmen Sie dem Typenschild auf der Rückseite (oder Seite) des Geräts. Der angeschlossene Schutzleiter muss länger sein als die anderen Leiter. Schließen Sie das Gerät direkt an das Netz an. Es ist erforderlich, zwischen Gerät und Netz einen Schalter mit einem Mindestkontaktabstand von 3 mm zu installieren, der den geltenden Normen und Belastungsanforderungen entspricht. Der Schutzleiter (gelb-grün) darf durch diesen Schalter nicht unterbrochen werden. Geräte, die für den Anschluss an eine Steckdose vorgesehen sind, dürfen nur angeschlossen werden, wenn die Steckdose ordnungsgemäß abgesichert ist. In jedem Fall muss das Netzkabel so verlegt werden, dass es an keiner Stelle eine Temperatur erreicht, die 50 Grad über der Umgebungstemperatur liegt. Bevor das Gerät an das Netz angeschlossen wird, muss sichergestellt werden:

- Der vorgeschaltete Leistungsschutzschalter und die interne Verkabelung halten die Strombelastung des Geräts aus (siehe Typenschild).
- Die Stromversorgung ist mit einer wirksamen Erdung ausgestattet, die den Normen des jeweiligen Marktes und den gesetzlichen Vorgaben entspricht.
- Die Steckdose oder der Schalter in der Stromzufuhr sind gut vom Gerät aus zugänglich.
- Das elektrische Anschlusskabel des Geräts besteht aus ölbeständigem Material.

Wir lehnen jegliche Verantwortung ab, wenn diese Normen nicht eingehalten werden oder die oben genannten Grundsätze verletzt werden. Vor der ersten Inbetriebnahme muss das Gerät gemäß der

Anweisungen im Abschnitt „Reinigung und Wartung“ gereinigt werden. Das Gerät muss über eine Schraube mit Erdungssymbol geerdet werden.

- Stecken Sie den Netzstecker nicht mit nassen Händen in die Steckdose und ziehen Sie ihn nicht durch Ziehen am Netzkabel heraus!
- Verwenden Sie keine Verlängerungskabel oder Mehrfachsteckdosen.
- **Der Netzanschlusspunkt darf maximal die folgende Impedanz aufweisen: $Z_{MAX} = 0,042 + j 0,026 \Omega$ für Phasenleiter und $0,028 + j 0,017 \Omega$ für den Neutraleiter.**

7. ANWEISUNGEN FÜR DEN GEBRAUCH

Leistungswahlknopf

Der Drehknopf (1) schaltet das Gerät aus/ein. Der Schalter hat vier Stellungen:

Stellung 0 - das Gerät ist ausgeschaltet.

Volle Leistung - alle Heizschlangen des Heizsystems werden beim Heizen verwendet. Diese Stellung ist zweimal auf dem Knopf zu finden.

Halbe Leistung - ein Teil der Heizspiralen des Heizsystems wird während des Heizens verwendet.

Drehknopf des Reglers

Sowohl die volle als auch die halbe Leistung können mit dem Drehknopf (2) feiner eingestellt werden, wenn:

Stellung 0 - Heizungsanlage ausgeschaltet.

Position 1 bis 7 - Regulierung zwischen 10 und 70% der vollen oder halben Leistung je nach Einstellung des Drehknopfes (1). Die Regulierung erfolgt durch zyklisches Umschalten der Heizelemente in verschiedenen Intervallen.

MAX-Stellung - 100% der vollen oder halben Leistung je nach Einstellung des Drehknopfes (1). Die Heizelemente heizen ununterbrochen (außer wenn sie durch die Voreinstellung aufgrund des Erreichens des Arbeitsdrucks ausgeschaltet werden).

Grüne Kontrollleuchte

Die grüne Kontrollleuchte (3) zeigt an, dass das Gerät eingeschaltet ist. Sie leuchtet grün, wenn der Netzschalterknopf in die volle oder halbe Stellung gebracht wird. Wenn die grüne Kontrollleuchte leuchtet, wird gleichzeitig die automatische Zwischenwasserzufuhr aktiviert (bei der AWF-Version) und bei niedrigem Wasserstand beginnt das Wasser zu fließen.

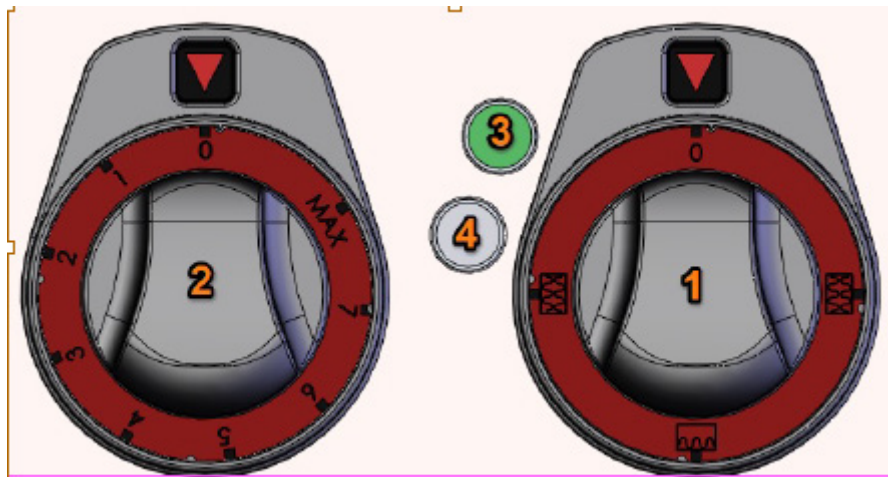
Weißer (orange) Kontrollleuchte

Die weiße Leuchte (4) zeigt den Zustand des Heizsystems an. Sie leuchtet immer orange, wenn das Gerät heizt.

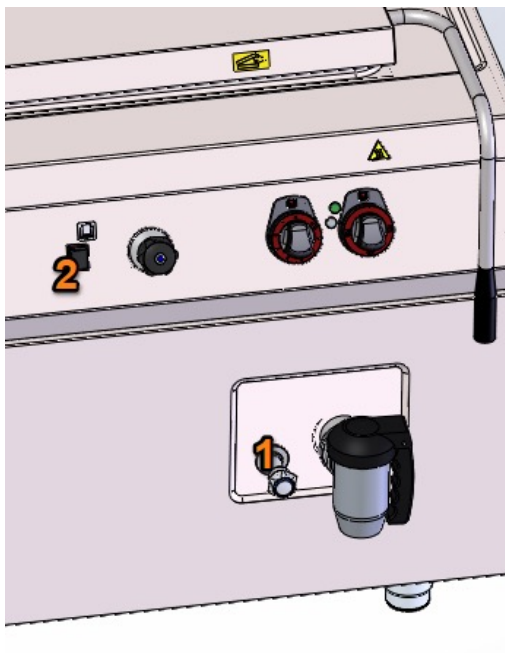
Regelung

Um die volle Leistung einzustellen, schalten Sie den Netzschalterknopf (1) auf die volle Leistung und gleichzeitig den Feineinstellknopf (2) auf die Position MAX. Die volle Leistung wird verwendet, um die Speisen so schnell wie möglich zum Kochen zu bringen.

Um die Temperatur des Garguts auf ca. 95 °C zu halten (empfohlene Temperatur für das Ziehen von Brühe) - bringen Sie das Gargut zunächst zum Kochen und stellen Sie dann den Leistungsschalter (1) auf halbe Leistung und gleichzeitig den Feineinstellknopf (2) auf Stufe 2 (die Stufe kann je nach Menge des Garguts variieren).



Füllen des Vervielfältigers



Automatisch (AWF-Version)

Die Heizkessel der AWF-Version sind mit einem automatischen Duplikatorbefüllungssystem ausgestattet. Bei

dieser Version erfolgt die Füllstandsüberwachung und Nachfüllung automatisch, auch während des Betriebs.

Die blaue Kontrollleuchte (1) signalisiert den Betrieb der Befüllautomatik. Sie leuchtet auf, wenn das Wasser nachgefüllt wird.

Bei einem Boiler mit automatischer Befüllung muss das Gerät an weiches oder enthärtetes Wasser angeschlossen werden.

Halbautomatisch (Basisversion)

Die Grundversion des Gerätes ist mit einer halbautomatischen Kopiergerätebefüllung ausgestattet. Ein Überlaufhahn (1) kommt an der Vorderseite des Duplikator-Zwischengehäuses heraus. Auf der Frontplatte befindet sich ein Kippschalter für die Befüllung (2). Für einen ordnungsgemäßen Betrieb muss der Wasserstand im Zwischentank täglich vor Inbetriebnahme der Maschine kontrolliert und nachgefüllt werden.

Zum Nachfüllen des Zwischenbehälters gehen Sie wie folgt vor:

Öffnen Sie den Überlaufhahn (1), wenn kein Wasser austritt, drücken Sie den Füllschalter (2) und halten Sie ihn gedrückt, bis ein dünner Wasserstrahl aus dem Überlaufhahn fließt. Lassen Sie dann den Schalter los und schließen Sie den Überlaufhahn.

Hinweis: Das halbautomatische Füllsystem ist mit einem Thermostat ausgestattet, der verhindert, dass Wasser in den heißen Dublierer fließt. Bei einer Temperatur von mehr als 60°C ist die Füllung inaktiv.

Einfüllen von Wasser zum Kochen

Griff zum Einfüllen von Wasser

Der Griff (3) ist um 90° drehbar und es ist darauf zu achten, dass er beim Öffnen und Schließen des Deckels nicht mit dem Kesseldeckel (1) kollidiert. Unter dem Einfüllarm befindet sich ein Loch in der Arbeitsplatte, durch das das Wasser aus dem Bereich der oberen Platte (5) abfließen kann.

Wassereinfüllhahn

Der Wasserhahn (2) befindet sich auf der Frontplatte in der Nähe der Bedienelemente. Durch Drehen des Hahns fließt kaltes Wasser in den Einfüllarm (3).

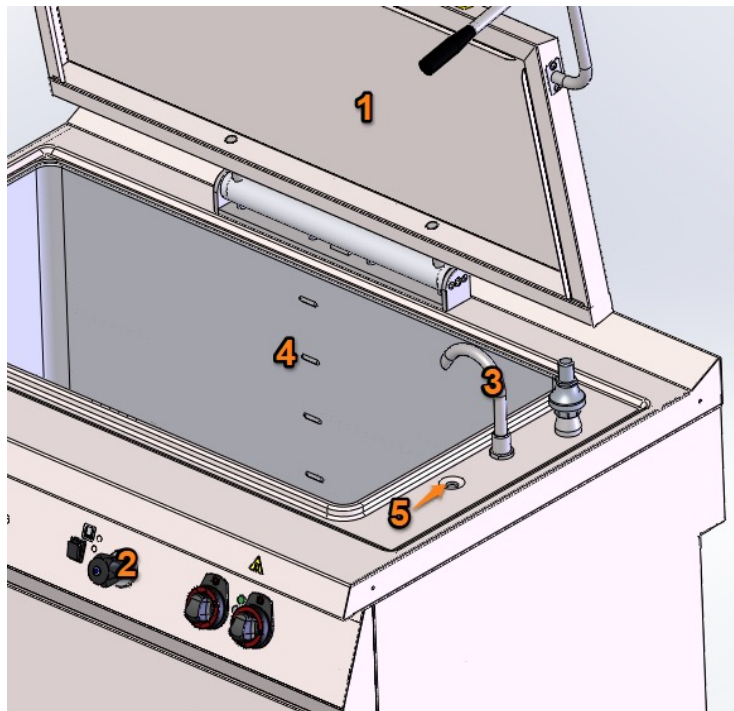
Füllstandslinien im Behälter

Die Füllstandslinien (4) sind auf der Rückseite des Behälters eingearbeitet und zeigen das Volumen der Lebensmittel im Behälter an. Die Linien zeigen das Volumen an:

Zeile (Reihenfolge von unten)	BIQ 90/100-200 E (AWF) [l]	BIQ 90/140-300 E (AWF) [l]
Zeile 1	60	70
Zeile 2	120	140
Zeile 3	183	210
Zeile 4	-	280

Einfüllen von Wasser in den Behälter

Heben Sie den Kesseldeckel (1) in die obere Position. Drehen Sie den Wassereinfüllarm (3) in Richtung des Behälters. Drehen Sie den Einfüllhahn (2) und füllen Sie die gewünschte Wassermenge ein (es ist notwendig, die Füllung zu kontrollieren, um ein Überlaufen zu vermeiden), dann schließen Sie den Hahn (2). Drehen Sie den Füllarm (3) vom Gefäß weg, damit er nicht mit dem Deckel (1) kollidiert. Schließen Sie den Deckel (1). Hinweis: Das Füllen des vollen Wasservolumens dauert je nach Wasserdruck in der Wasserleitung ca. 20 min bei 90/100-200 Boilern und 30 min bei 90/140-300 Boilern.



Bevor Sie mit dem Kochen beginnen, müssen Sie zunächst den Wasserstand im Verdoppler überprüfen, indem Sie den Überlaufhahn öffnen. Wenn kein Wasser aus dem Verdoppler kommt, muss das Wasser durch Halten des Wippschalters abgelassen werden. Wenn das Wasser zu fließen beginnt, schließen Sie den Überlaufhahn. Hinweis: Bei AWF-Versionen kann dieser Schritt übersprungen werden.

Schalten Sie das Gerät ein, indem Sie den Leistungswahlschalter auf volle oder halbe Leistung stellen. In diesen Stellungen leuchtet das grüne Licht auf, um anzuzeigen, dass das Gerät eingeschaltet ist (der Kessel heizt noch nicht). Hinweis: Wenn es sich um einen AWF-Kessel handelt, wird gleichzeitig die Entlüftung des Zwischenspeichers aktiviert (und wenn der Füllstand im Duplikator nicht erreicht wird, wird auch das Wasser entlüftet). Durch Drehen des Reglers auf die Positionen 1 - MAX wird die Elektroheizung eingeschaltet. Der Heizungszustand wird durch eine orangefarbene Kontrollleuchte angezeigt.

Um ein schnellstmögliches Aufkochen zu erreichen, muss der Deckel geschlossen und der Regler mit voller Leistung auf MAX gestellt werden. Auch bei maximaler Leistung ist die Druckregelung durch die Voreinstellung noch aktiv. Daher kann es vorkommen, dass der Erhitzer bei Erreichen des Betriebsdrucks schaltet.

Sobald die gewünschte Temperatur erreicht ist, sollte die Heizleistung durch Herunterfahren auf halbe Leistung oder durch Einstellen des Reglers auf einen niedrigeren Wert als MAX angepasst werden, wodurch die Lebensdauer der Schaltelemente verlängert wird.

- Für die Funktion und die Lebensdauer der Heizelemente ist es unerlässlich, dass der korrekte Wasserstand im Zwischengehäuse des Vervielfältigers aufrechterhalten wird, damit die Heizelemente immer unter Wasser bleiben.
- Wenn der Druckschalter ausfällt und der Druck 0,5 bar +10% überschreitet, öffnet sich das Sicherheitsventil auf der oberen Platte und lässt den Dampf ab.
- Die Wärmeübertragung ist am effektivsten, wenn das Fassungsvermögen des Kochgefäßes voll oder höchstens bis zur nächsten Rille genutzt wird (210 l für den 90/140-300 und 120 l für den 90/100-200). Bei niedrigeren Füllständen steigt der Wärmeverlust und die Kochleistung nimmt ab.
- Um ein möglichst effizientes Kochen der Speisen zu erreichen, muss der Deckel geschlossen sein.

Arbeitsdruck

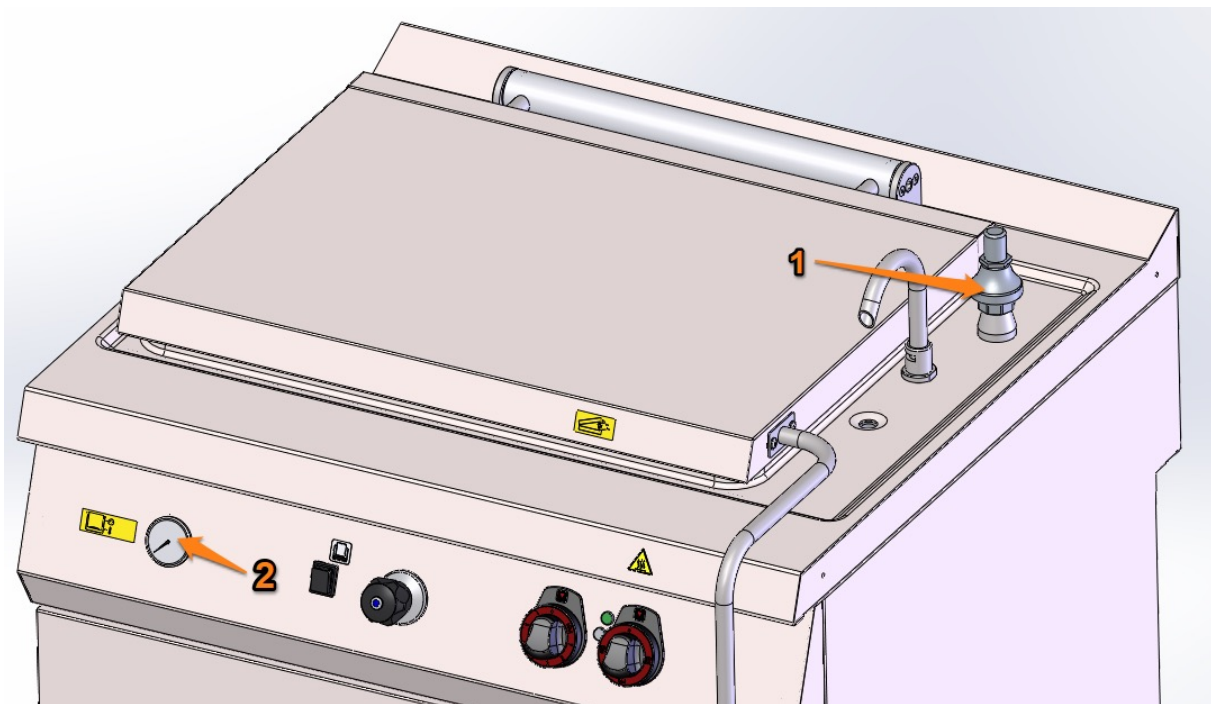
Der Kessel ist mit einem Druckschalter ausgestattet, der den Betriebsdruck auf 0,45 bar +/- 10% begrenzt. Der Druckregler ist allen Regelungen übergeordnet und schaltet die Heizelemente ab, wenn dieser Druck

überschritten wird. Nach dem Druckabfall wird der Heizbetrieb wieder aufgenommen.

Der Kessel ist außerdem mit einem Sicherheitsventil (1) ausgestattet, das auf einen Druck von 0,5 bar + 10% kalibriert ist. Im Falle einer Störung des Druckbegrenzungsventils lässt das Sicherheitsventil Dampf ab und verhindert das Auftreten gefährlicher Druckwerte.

Die Druckwerte im Dubliergerät können am Manometer (2) auf der Vorderseite des Geräts abgelesen werden.

Da das Wasser im Duplikator gleichzeitig mit dem Wasser im Behälter (Lebensmittel) erhitzt wird, kommt es erst dann zur Dampfbildung und zum Druckaufbau im Duplikator, wenn das Lebensmittel im Behälter ca. 80 °C beträgt.

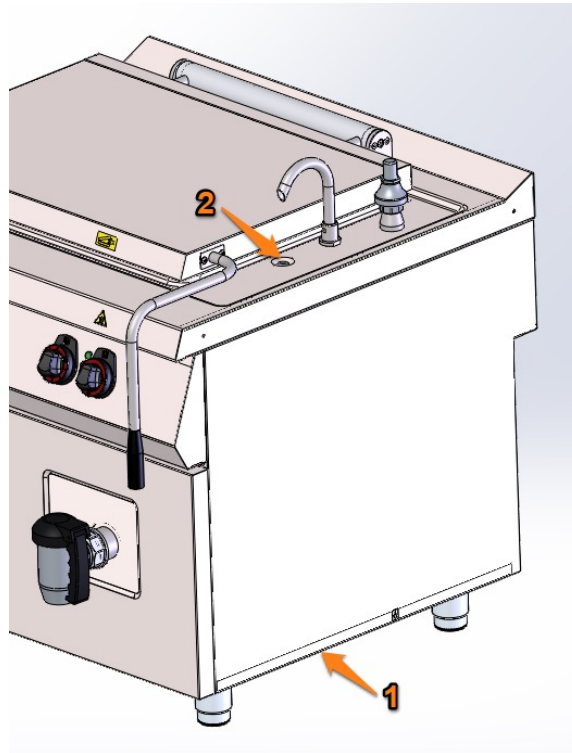


Entlüftung des Vervielfältigers

Der Kessel ist mit einem automatischen Entlüftungsventil ausgestattet. Wenn der Kessel zu kochen beginnt, wird die überschüssige Luft allmählich durch den Dampf verdrängt. Wenn genügend warme Luft (und Dampf) durch das Entlüftungsventil entweicht, schließt es sich automatisch. Erst dann beginnt der Druck im Duplikator zu steigen. Der Bediener muss sich nicht um die Entlüftung kümmern.

Wenn der Kessel abgekühlt ist, öffnet sich das Entlüftungsventil wieder, so dass Luft in den Vervielfältiger eindringen kann und sich kein Vakuum bildet.

Eventuell aus dem Entlüftungsventil austretendes Kondensat wird zusammen mit dem Abfluss der Arbeitsplatte (2) in das Abflussrohr (1) abgeleitet.



8. REINIGUNG UND WARTUNG

Es wird empfohlen, das Gerät mindestens einmal im Jahr von einem Fachkundendienst überprüfen zu lassen. Alle Eingriffe am Gerät dürfen nur von einer qualifizierten Person durchgeführt werden, die für solche Arbeiten autorisiert ist. **ACHTUNG!** Das Gerät darf nicht mit direktem oder Hochdruckwasser gereinigt werden. Reinigen Sie das Gerät täglich. Eine tägliche Wartung verlängert die Lebensdauer und Effizienz des Geräts. Schalten Sie immer die Hauptstromzufuhr des Geräts aus. Reinigen Sie die Edelstahlteile mit einem feuchten Tuch und einem Reinigungsmittel ohne grobe Partikel und wischen Sie sie trocken. Verwenden Sie keine abrasiven oder korrosiven Reinigungsmittel. Achtung! Bevor Sie das Gerät in Betrieb nehmen, müssen alle Schutzfolien von den Oberflächen entfernt werden. Anschließend reinigen Sie das Gerät gründlich mit Wasser und einem Geschirrspülmittel und wischen es mit einem feuchten Tuch ab. **HINWEIS** Die Garantie deckt keine Verbrauchsteile ab, die dem normalen Verschleiß unterliegen (Gummidichtungen, Glühlampen, Glas- und Kunststoffteile usw.). Ebenso gilt die Garantie nicht, wenn das Gerät nicht gemäß der Anleitung – durch einen autorisierten Techniker nach entsprechenden Normen – installiert wurde oder unsachgemäß behandelt wurde (Eingriffe in die interne Technik usw.) oder von ungeschultem Personal und entgegen der Bedienungsanleitung betrieben wurde. Die Garantie deckt auch keine Schäden ab, die durch Naturgewalten oder äußere Einwirkungen verursacht wurden. **Zweimal jährlich ist eine Kontrolle durch den Kundendienst erforderlich. Geben Sie Transportverpackungen und Geräte nach Ablauf ihrer Lebensdauer gemäß den Vorschriften zur Abfallentsorgung und zur Entsorgung von gefährlichem Abfall ab.**